

Modulaire bereidingsapparatuur 900XP Fornuis HP, 4 open branders 10 kW, gas oven

ARTIKEL _____

MODEL _____

NAAM _____

SIS _____

AIA _____

**391006 (E9GCGH4CGM)**GASFORNUIS HP, 4 open
branders 10 kW, 2/1GN
gasoven 8,5 kW

Omschrijving

Product Nr.

- * Fornuis met vier open branders Ø100 mm van 10 kW, en een 2/1 GN gas oven, 8,5 kW
- * De energie zuinige en gepatenteerde Flower Flame branders zorgen voor een optimale warmteverdeling onder de pannen
- * Zelfdragende roestvrijstalen constructie, extra versterkt
- * De achterwand en de zijwanden zijn omgezet uit één plaat roestvrijstaal
- * 2 mm dik roestvrijstalen bovenblad met vlakke bovenranden voor een strakke verbinding met andere 900XP units
- * Onder de pannendragers een naadloos geperst morsblad met afgeronde hoeken en verhoogd deel rondom de branders
- * Ventilatie opening met afneembaar roestvrijstalen rooster
- * De metalen bedieningsknoppen zijn verdiept op het front geplaatst
- * De uitneembare messing branders zijn traploos regelbaar van 2,2 tot 10 kW
- * De waakvlammen zijn uitgevoerd met een roestvrijstalen afdekkap en een thermokoppel
- * Per brander een gietijzeren pannendrager 390x370 mm, ook geschikt voor kleine pannen
- * Roestvrijstalen bak- en braadoven, 575x700x300 mm, met afgeronde hoeken en rondom isolatie
- * Gietijzeren bodemplaat, voor een goede warmteverdeling
- * Dubbelwandige ovendeur, naar beneden scharnierend

- * Uitneembare roestvrijstalen geleiderrekken met 3 paar geleiders voor 2/1 GN of 1/1 GN, met 60 mm tussenafstand
- * Roestvrijstalen staaflander met thermokoppel beveiliging, waakvlam met piëzo ontsteking
- * Thermostatische temperatuur regeling, instelbaar 120 - 280°C
- * Inclusief verchroomd ovenrooster 2/1 GN
- * 4 roestvrijstalen stelpoten, instelbaar 150 - 200 mm
- * IPX5 waterdicht

Goedkeuring

Uitvoering

- Geplaatst op roestvrijstalen poten, 50 mm in hoogte verstelbaar. Het model is tevens geschikt voor hangende montage aan een installatiewand.
- De vier hoog rendement branders van 10 kW met 100 mm diameter hebben een vermogensregeling van 2,2 kW tot 10 kW.
- Het apparaat is voor gebruik met aardgas of LPG, conversie inspuisers worden standaard meegeleverd.
- Grote gietijzeren pannendragers (optioneel in roestvrijstaal) met extra lange vingers voor gebruik van zowel grote als kleine pannen.
- Branders met geoptimaliseerde verbranding.
- Vlambeveiliging op iedere brander beschermt tegen gas lekkage als de vlam onbedoeld uitgaat.
- Afgeschermde waakvlam.
- De onderbouw bestaat uit een statische gas verwarmde oven met roestvrijstalen branders en zelf stabiliserende vlammen, geplaatst onder de bodemplaat. De ovenruimte is uitgevoerd met geleiders op 3 hoogtes, voor 2/1 GN platen en een geribd gietijzeren bodemplaat.
- Ovendeur met 40 mm warmte isolatie.
- Het speciale ontwerp van de bedieningsknoppen voorkomt waterinfiltratie.
- IPX5 waterdicht.

Constructie

- Het 930 mm diepe bovenblad geeft een groter werkoppervlak.
- Alle uitwendige beplating is uitgevoerd in roestvrijstaal met Scotch Brite afwerking.
- 2 mm dik bovenblad van roestvrijstaal AISI304.
- Haakse zijkanen zorgen voor een vlakke koppeling met andere units en voorkomen kieren en mogelijke vuilophoping tussen de apparaten.

Gas

Gas vermogen	
391006 (E9GCGH4CGM)	48.5 kW
Standaard gas toelevering	Aardgas G20 (20 mbar)
Gas aansluiting	1/2"

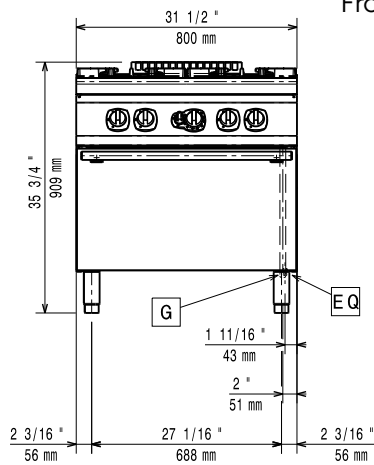
Opstelling

Indien het fornuis wordt geplaatst tegen of naast een temperatuur gevoelig apparaat, moet daartussen een veiligheidsopening van circa 150 mm komen of er moet warmte isolatie geplaatst worden.

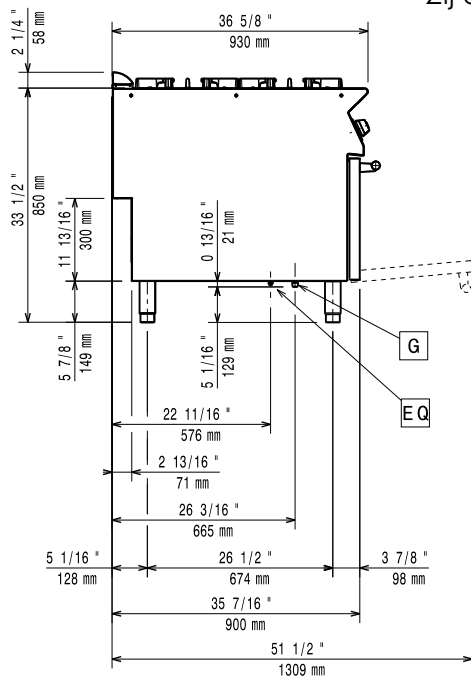
Algemene gegevens

Branders front, vermogen	10 - 10 kW
Branders achter, vermogen	10 - 10 kW
Branders achter, afmetingen	Ø 100 Ø 100
Branders front, afmetingen	Ø 100 Ø 100
Oven brander vermogen	8,5 kW
Oven temperatuur	120 °C MIN; 270 °C MAX
Oven afmetingen, breedte	575 mm
Oven afmetingen, hoogte	300 mm
Oven afmetingen, diepte	700 mm
Externe afmetingen, lengte	800 mm
Externe afmetingen, breedte	930 mm
Externe afmetingen, hoogte	850 mm
Gewicht, netto	155 kg
Waterdichtheid index	IPX5

Front aanzicht

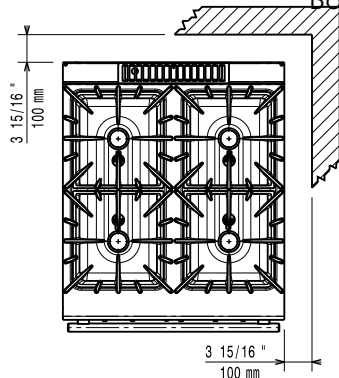


Zij aanzicht



G = Gas aansluiting

Boven aanzicht



Meegeleverde accessoires

- 1 stuks OVEN ROOSTER 2/1GN, verchroomd, voor 700XP-900XP oven PNC 164250

Optionele accessoires

- OVEN ROOSTER 2/1GN, verchroomd, voor 700XP-900XP oven PNC 164250
- AFDICHTINGSKIT en tape voor het afdichten van de koppelnaad tussen 2 units PNC 206086
- ROOKGASKANAAL Ø150 mm, met trekonderbreker, lengte 920 mm, roestvrijstaal PNC 206132
- ADAPTERRING Ø150 mm, voor rookgas afvoer-condensor 206246 PNC 206133
- FRONTPLINT, roestvrijstaal, 800 mm, voor 100 mm hoge bouwkundige sokkel PNC 206148
- 2 ZIJPLINTEN, LINKS EN RECHTS, OP SOKKEL, 900XP PNC 206157
- OPLEG BAKPLAAT, vlak, voor enkele brander. Twee warmplaten en/of bak- en grillplaten kunnen niet naast elkaar geplaatst worden. PNC 206171
- BAKPLAAT, geribd gietijzer met vetvanggoot, voor enkele front brander, 900XP. Twee warmplaten of bakplaten kunnen niet naast elkaar geplaatst worden. PNC 206172
- FRONTPLINT, roestvrijstaal, 800 mm PNC 206176
- 2 ZIJPLINTEN, links en rechts, roestvrijstaal, 900XP PNC 206180
- 2 AFDICHTPANELEN LEIDINGKANAAL, kastdeel en plintdeel, voor zichtzijde van 900XP vloermodel of topmodel op onderbouw kast, wand opstelling PNC 206181
- 2 AFDICHTPANELEN LEIDINGKANAAL, kastdeel en plintdeel, voor zichtzijde van 900XP vloermodel of topmodel op onderbouw kast, rug-aan-rug opstelling PNC 206202
- 4 STELPOTEN, 100 mm hoog, voor plaatsing op een 100 mm hoge bouwkundige sokkel PNC 206210
- ROOKGAS AFVOER-CONDENSOR, voor afvoerpijp Ø150 mm, bij 800 mm unit PNC 206246
- KOLOMKRAAN MET ZWENKARM 1/2", voor koudwater of warmwater. De verlengingspijp 206291 (700XP) of 206290 (900XP) wordt geadviseerd voor aansluiting op de waterleiding PNC 206289
- SET VAN 2 VERLENGINGSPIJPEN voor de kolomkraan 206289, 244 mm voor topunit en 394 mm voor vloerunit, voor doorvoer door de unit PNC 206290
- DUBBELE PANNENDRAGER, roestvrijstaal, voor 2 branders achter elkaar, 900XP PNC 206298
- VENTILATIEKANAAL VERHOGING, roestvrijstaal, hoogte 180 mm, voor 45 mm hoog standaard ventilatie rooster, totale hoogte 225 mm, 700XP-900XP unit van 800 mm PNC 206304
- WOKPAN STEUN, roestvrijstaal, voor open brander van 700XP-900XP fornuis PNC 206363

- BASISFRAME voor opstelling op 4 poten of 4 wielen van 700XP-900XP vloermodellen met een totale breedte van 800 mm, voor combinatie met wielenset 206135 PNC 206367
- ACHTERPANEEL 800 mm, bij eiland opstelling van 700XP-900XP vloermodel of topmodel op onderkast PNC 206374
- VENTILATIEKANAAL ROOSTER, 400 mm, roestvrijstaal, fijne maas PNC 206400
- SET G25.3 (NL) GAS NOZZELS voor 900XP gasfornuis, vloermodel met oven PNC 206458
- 2 ZIJ HANDRAILS, links en rechts, roestvrijstalen buis Ø30 mm, 900XP PNC 216044
- FRONT HANDRAIL 800 mm, roestvrijstalen buis Ø30 mm, 700XP-900XP PNC 216047
- 2 ZIJPANELEN, links en rechts, vlak roestvrijstaal, voor zichtzijde van vloermodel 900XP PNC 216134
- FRONT AFZETSCHAP 800x140 mm, roestvrijstaal, 700XP-900XP PNC 216186
- GASDRUK REGELAAR, bij te hoge gasdruk, reduceert de gasdruk naar 12,5 - 30 mbar, inclusief adapter van 1/2" naar 3/4" PNC 927225